

Ladder système lavage voiture / PLC_1 [CPU 1516-3 PN/DP] / Blocs de programme

LADDER [FC1]

LADDER Propriétés

Général

Nom	LADDER	Numéro	1	Type	FC	Langage	CONT
Numérotation	Automatique						

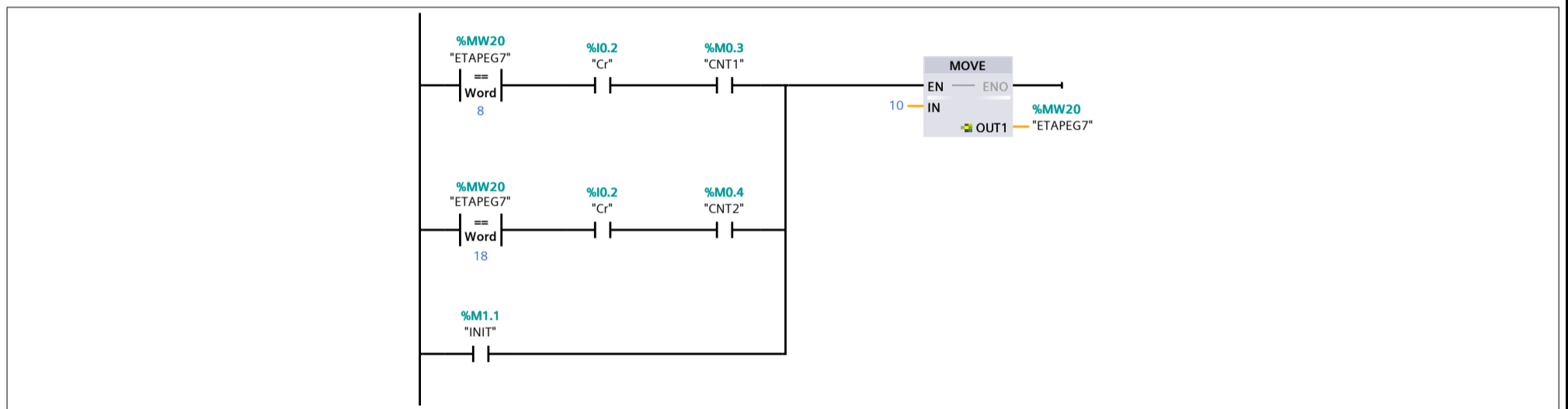
Information

Titre		Auteur		Commentaire		Famille	
Version	0.1	ID utilisateur					

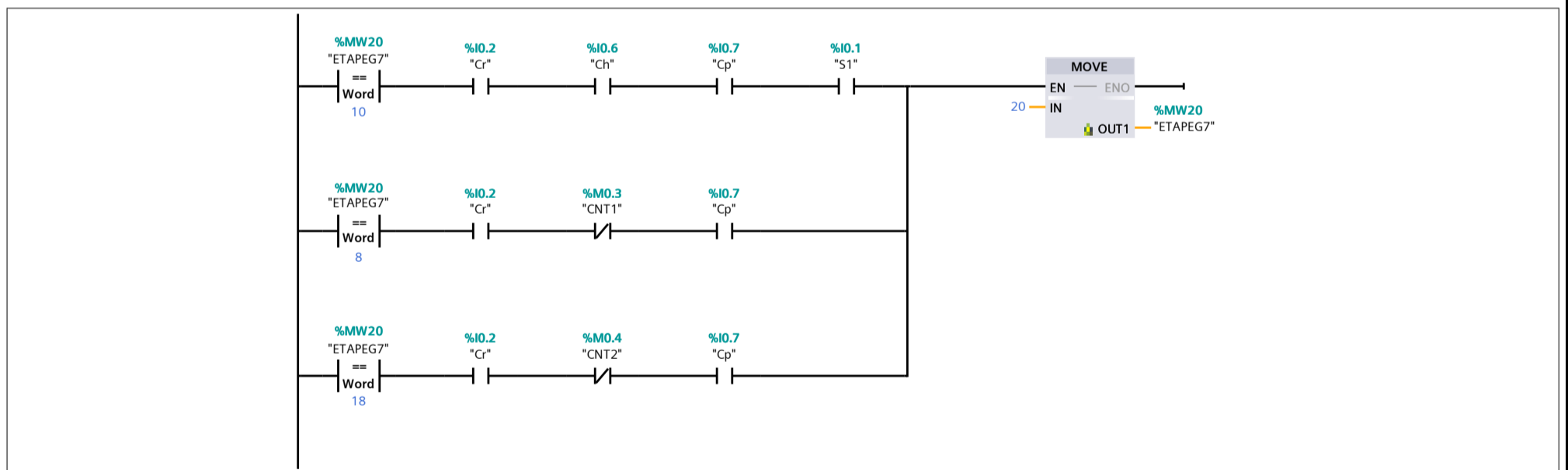
LADDER

Nom	Type de données	Valeur par déf.	Surveillance	Commentaire
Input				
Output				
InOut				
Temp				
Constant				
▼ Return				
LADDER	Void			

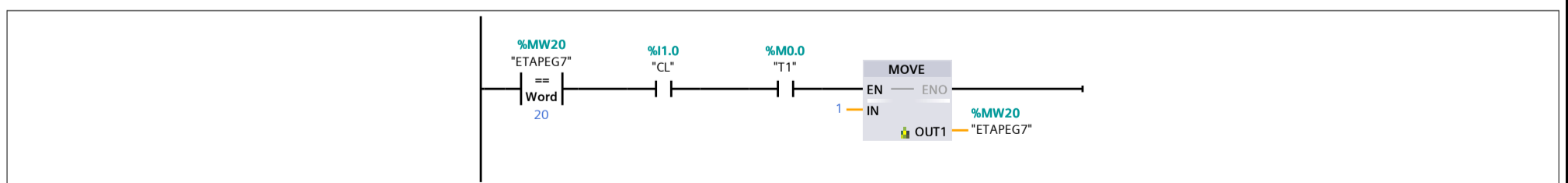
Réseau 1 : ETAPE 10



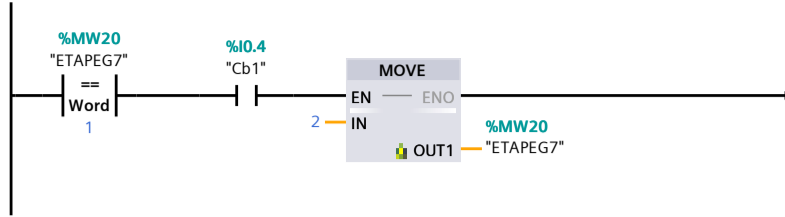
Réseau 2 : ETAPE 20



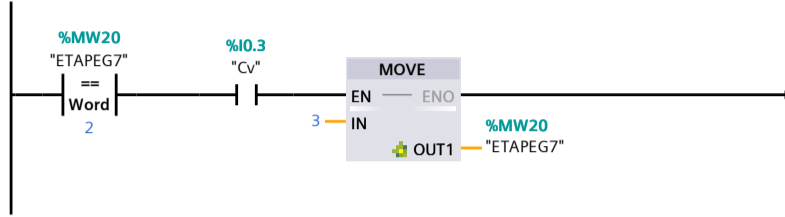
Réseau 3 : Etape 1



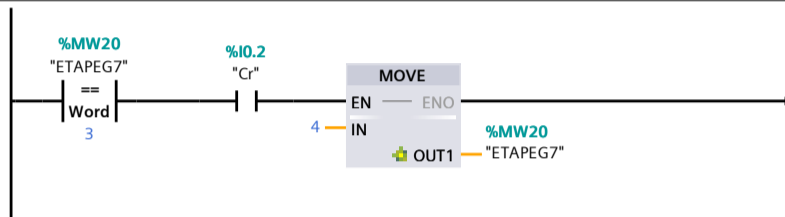
Réseau 4 : Etape 2



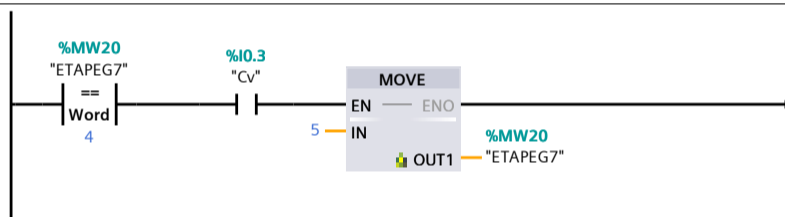
Réseau 5 : Etape 3



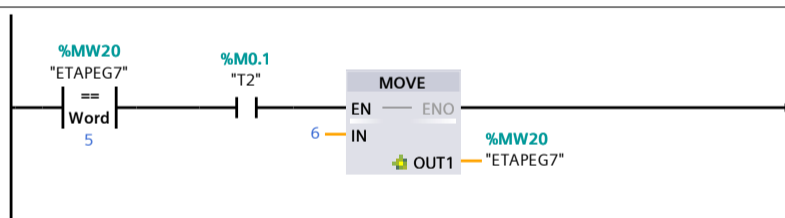
Réseau 6 : Etape 4



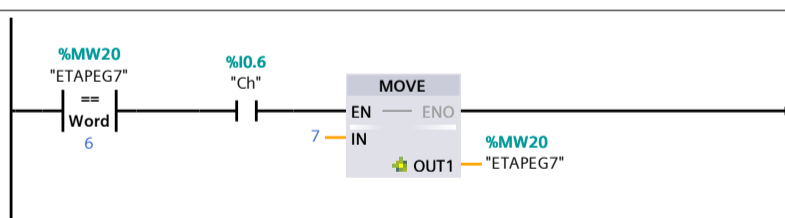
Réseau 7 : Etape 5



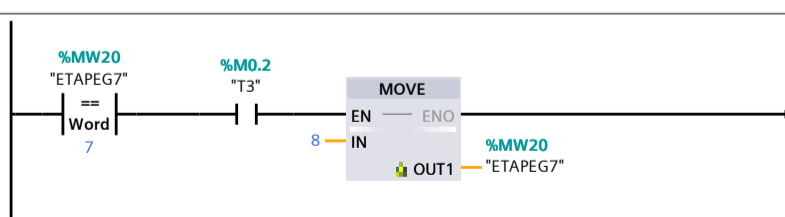
Réseau 8 : Etape 6



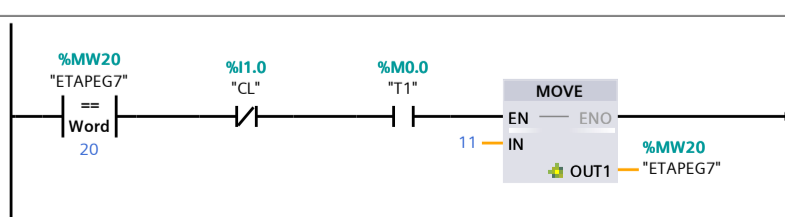
Réseau 9 : Etape 7



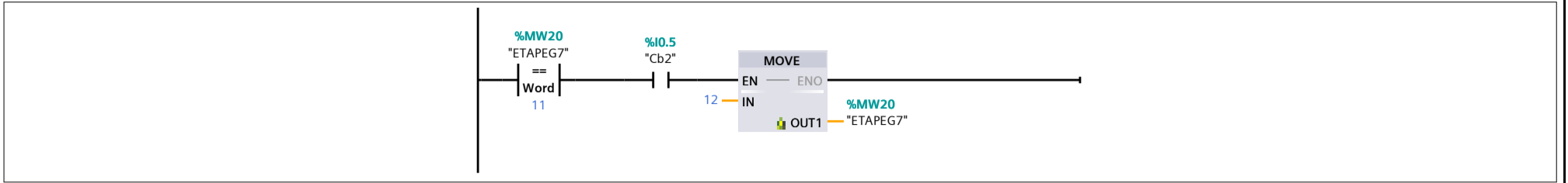
Réseau 10 : Etape 8



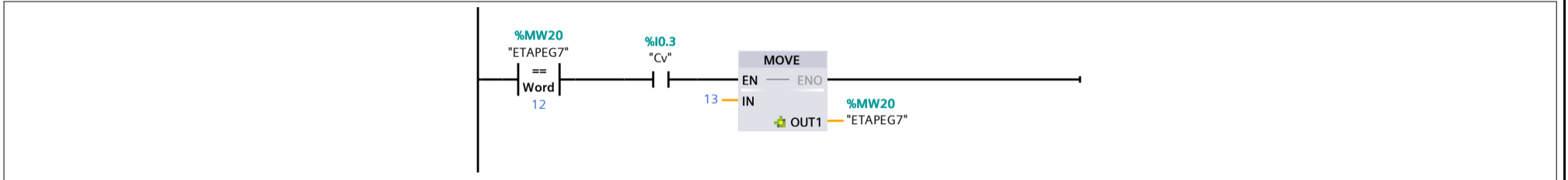
Réseau 11 : Etape 11



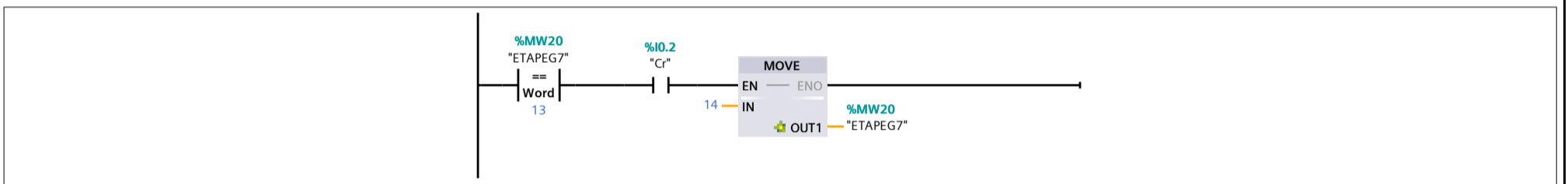
Réseau 12 : Etape 12



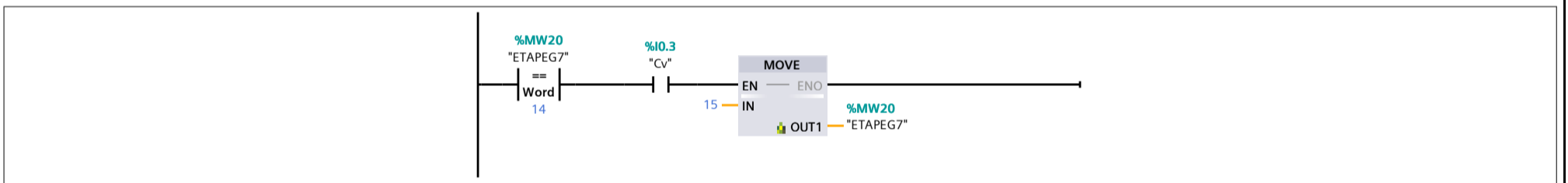
Réseau 13 : Etape 13



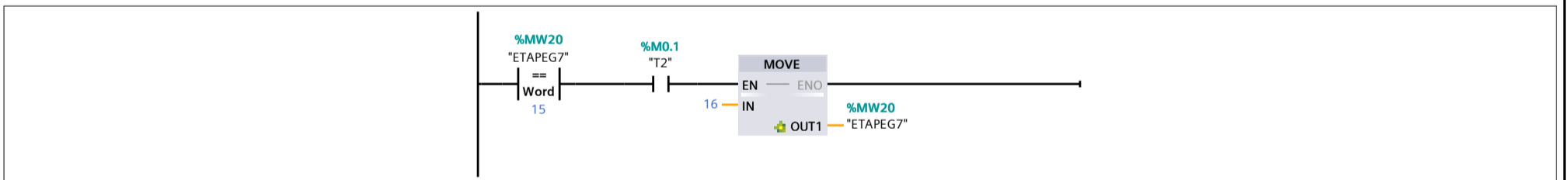
Réseau 14 : Etape 14



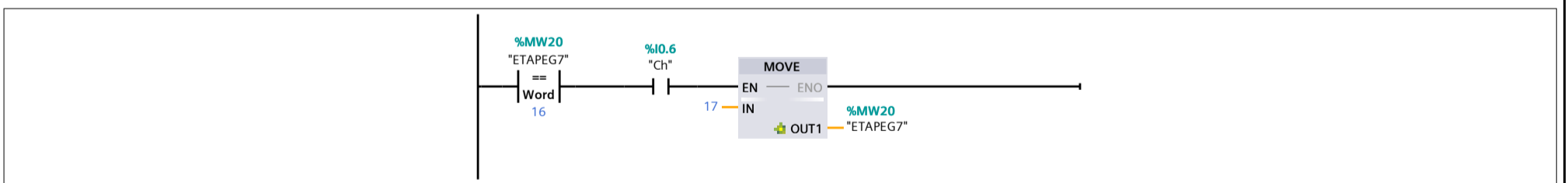
Réseau 15 : Etape 15



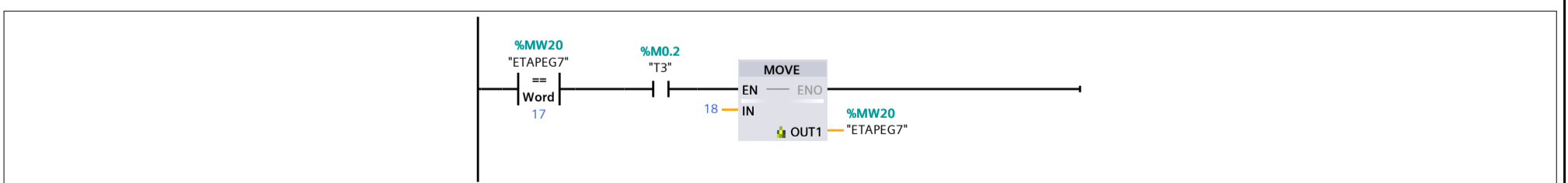
Réseau 16 : Etape 16



Réseau 17 : Etape 17

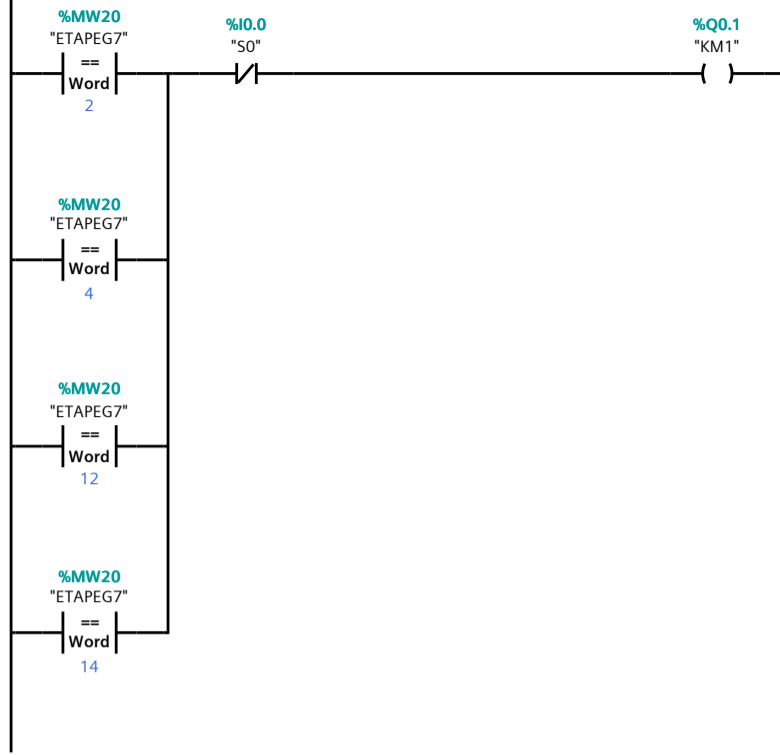


Réseau 18 : Etape 18

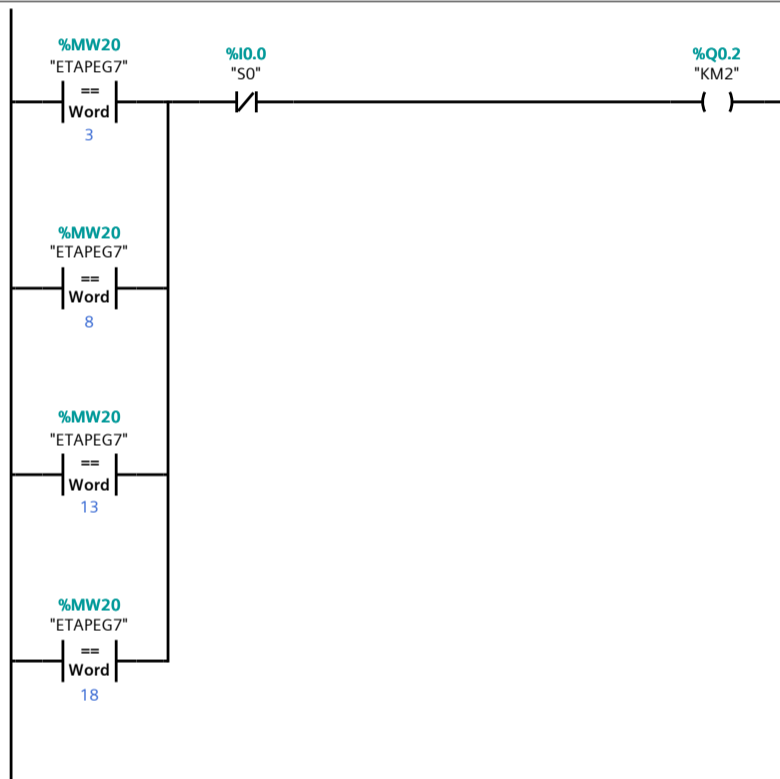


Réseau 19 : contacteur avance portique

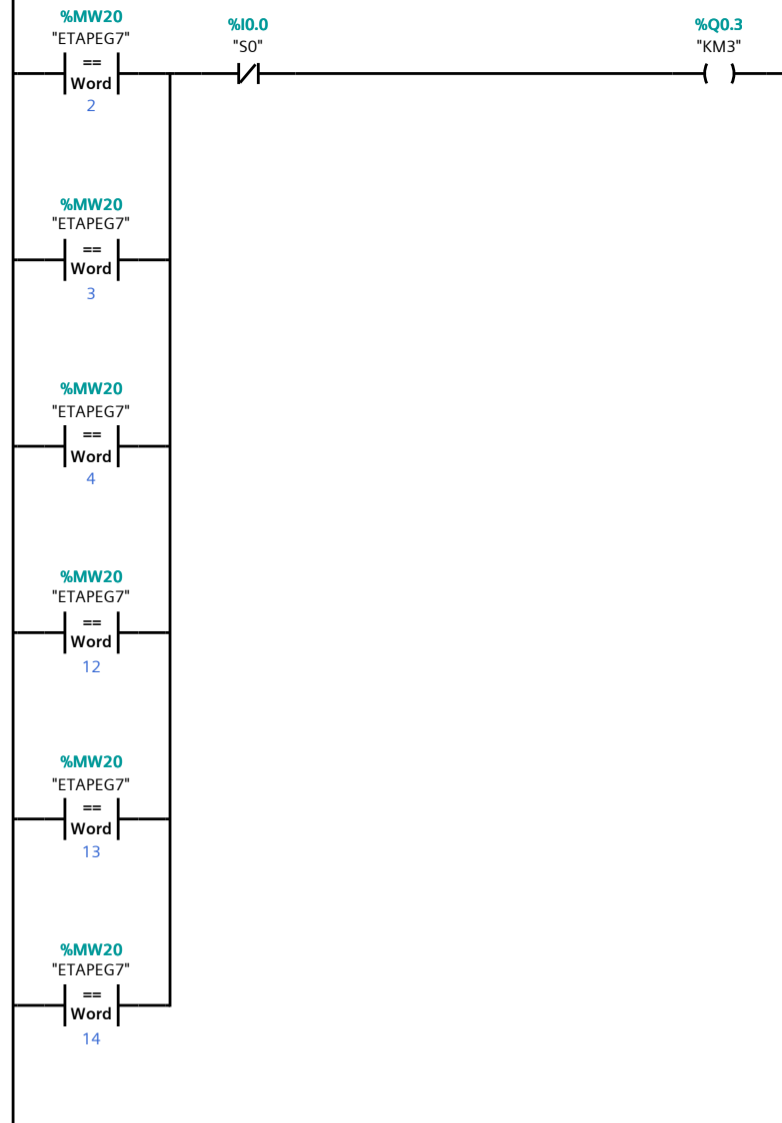




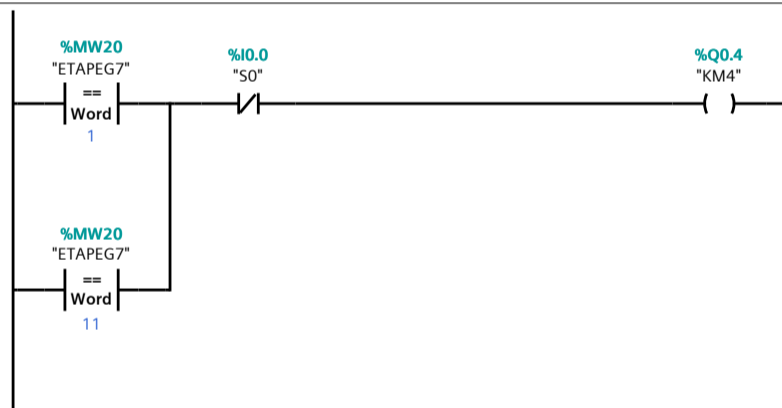
Réseau 20 : contacteur recul portique



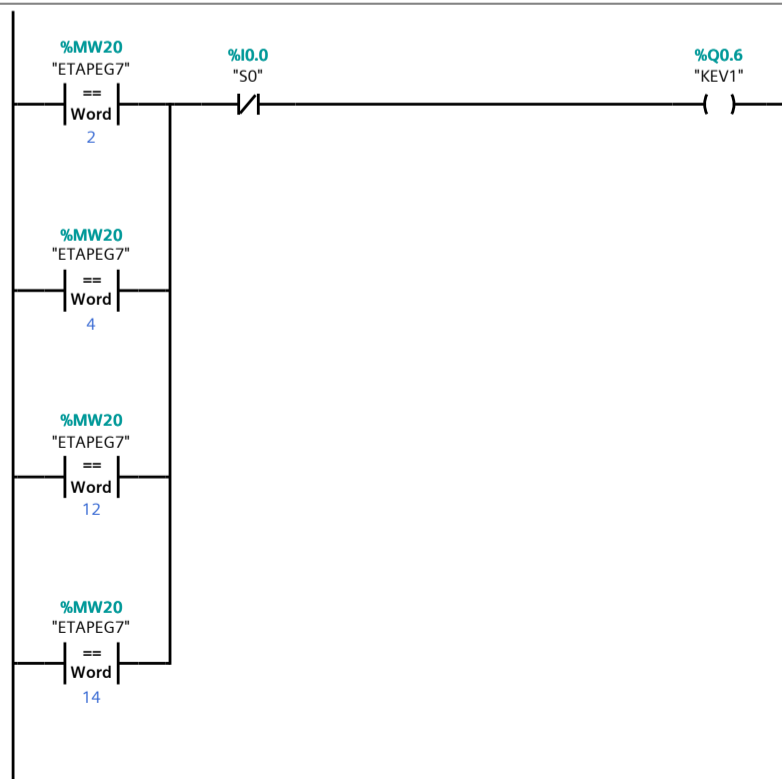
Réseau 21 : contacteur rotation des 3 rouleaux



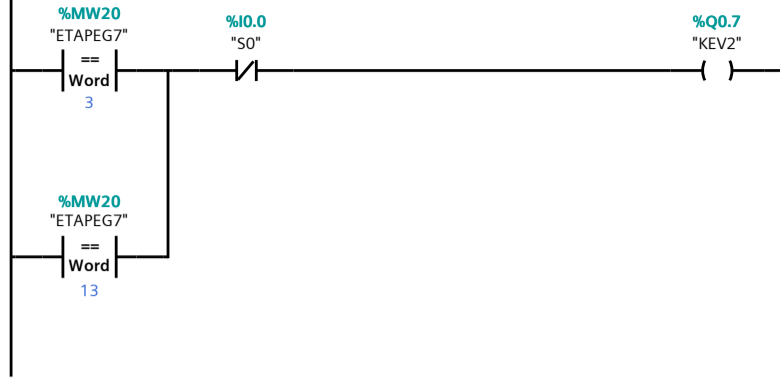
Réseau 22 : contacteur descente rouleau horizontal



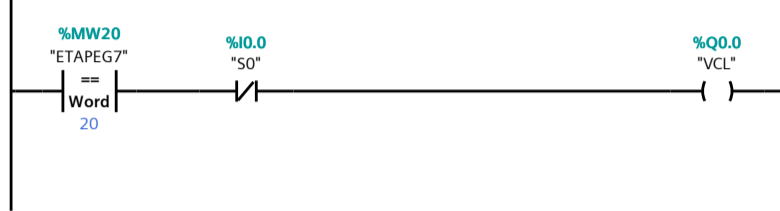
Réseau 23 : commande électrovanne prélavage à eau



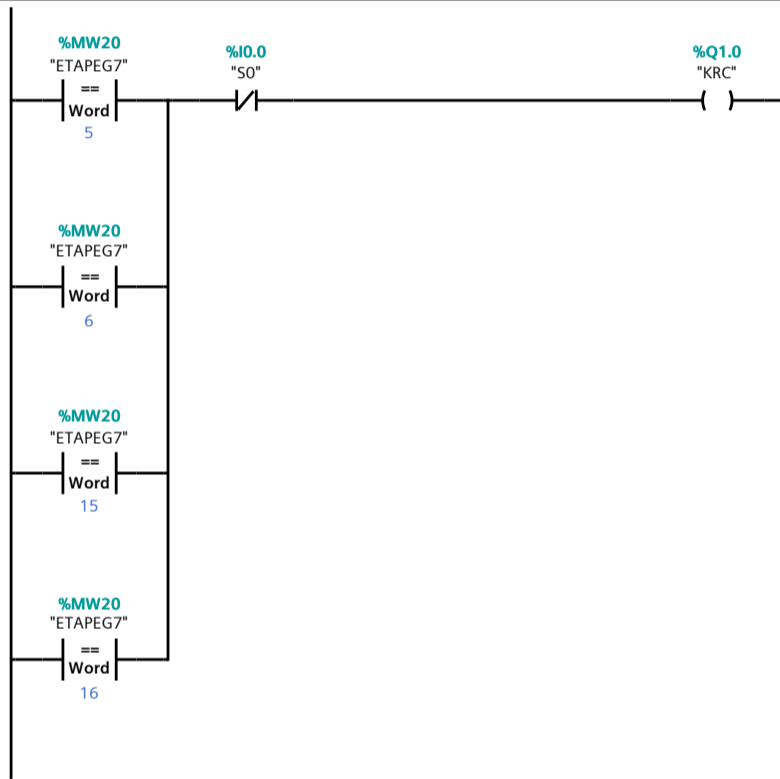
Réseau 24 : commande électrovanne lavage à eau savonnée



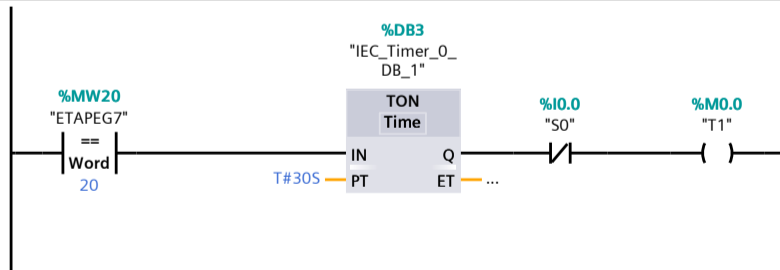
Réseau 25 : Voyant vert



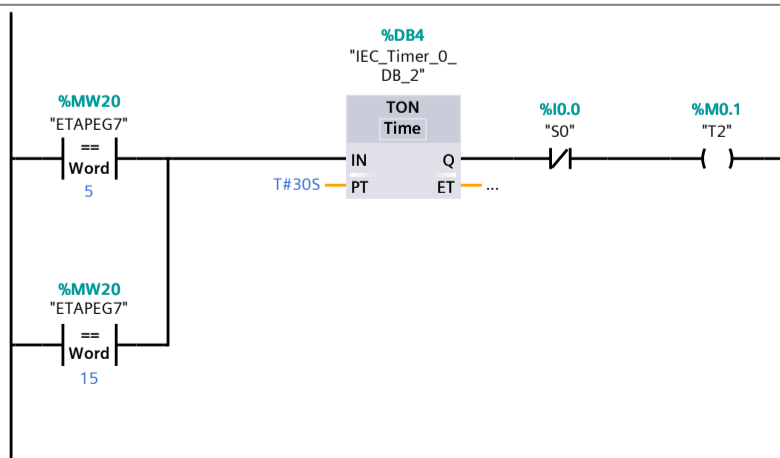
Réseau 26 : contacteur enclenchement circuit chauffage



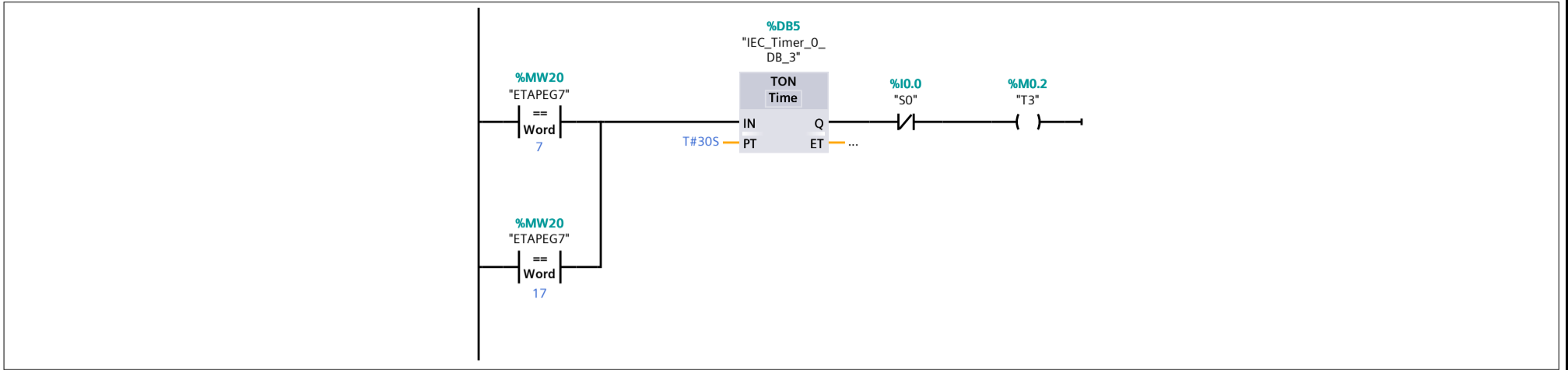
Réseau 27 : Timer 1



Réseau 28 : Timer 2

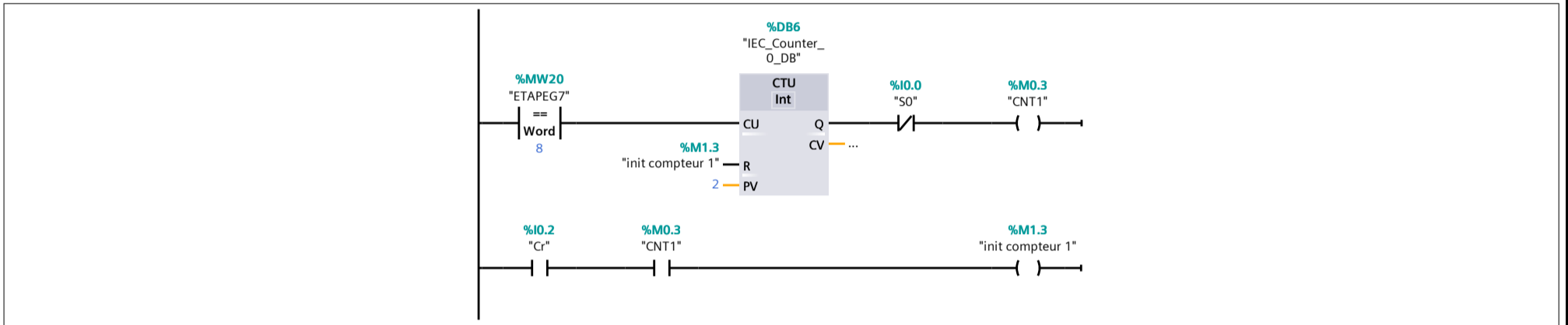


Réseau 29 : Timer 3



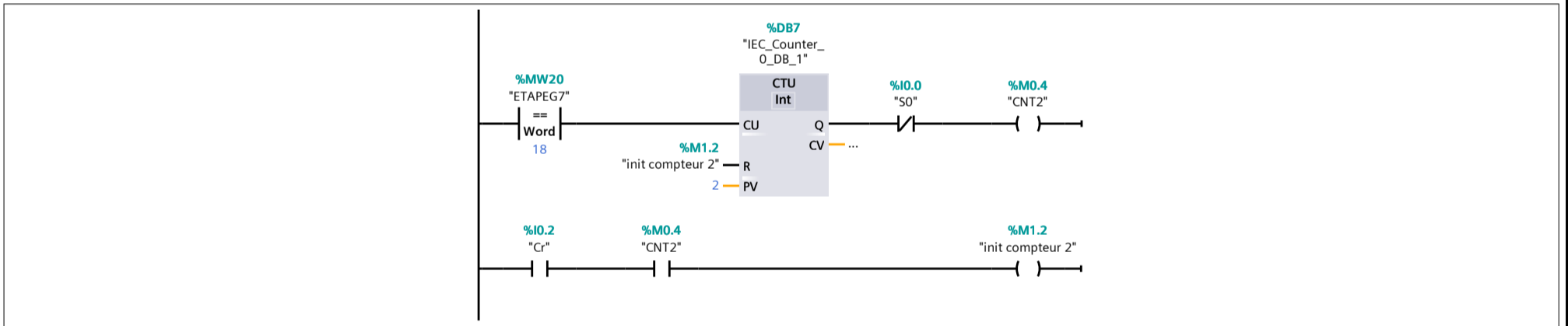
Réseau 30 : Compteur 1

Ici on peut remarquer que l'on a réinitialisé le compteur 1 avec le paramètre "Reset" du compteur CTU

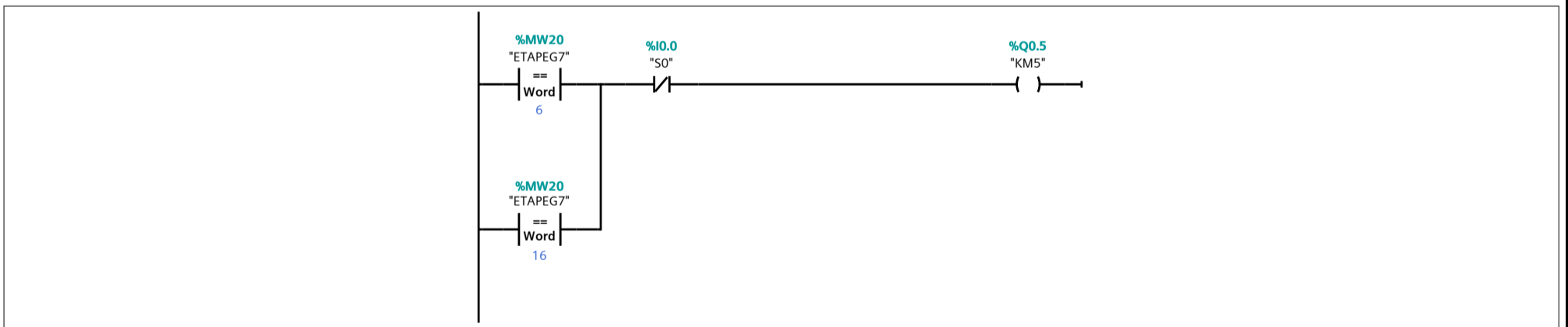


Réseau 31 : Compteur 2

Ici on peut remarquer que l'on a réinitialisé le compteur 2 avec le paramètre "Reset" du compteur CTU



Réseau 32 : contacteur montée rouleau horizontal



Réseau 33 : "RESET" de Init après un "SET" au niveau du bloc de démarrage OB100

