

Ladder cahier des chages / PLC_1 [CPU 1516-3 PN/DP] / Blocs de programme

LADDER [FC1]

LADDER Propriétés

Général

Nom	LADDER	Numéro	1	Type	FC	Langage	CONT
Numérotation	Automatique						

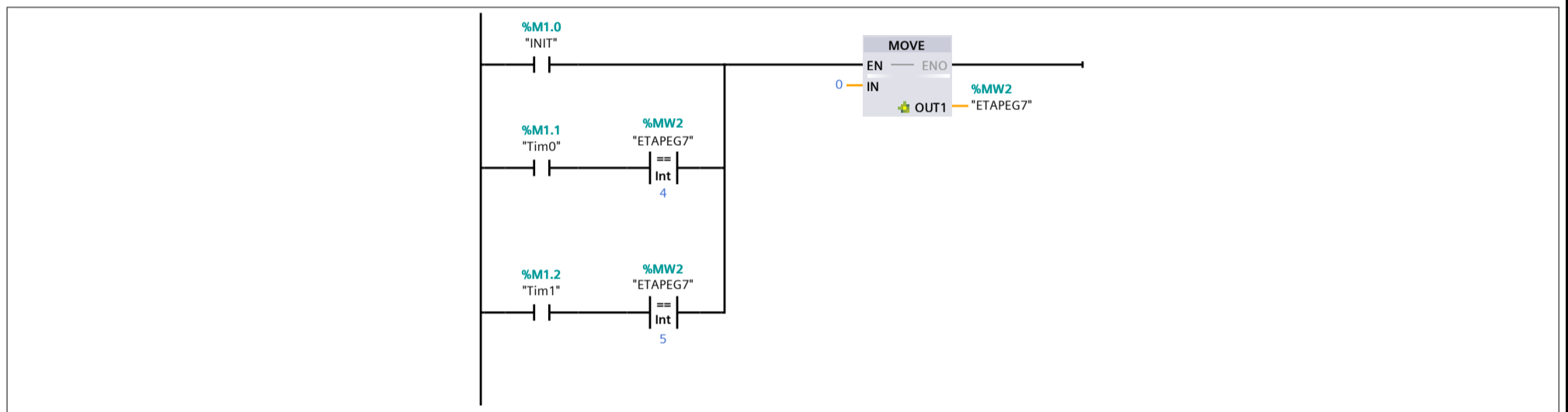
Information

Titre		Auteur		Commentaire		Famille	
Version	0.1	ID utilisateur					

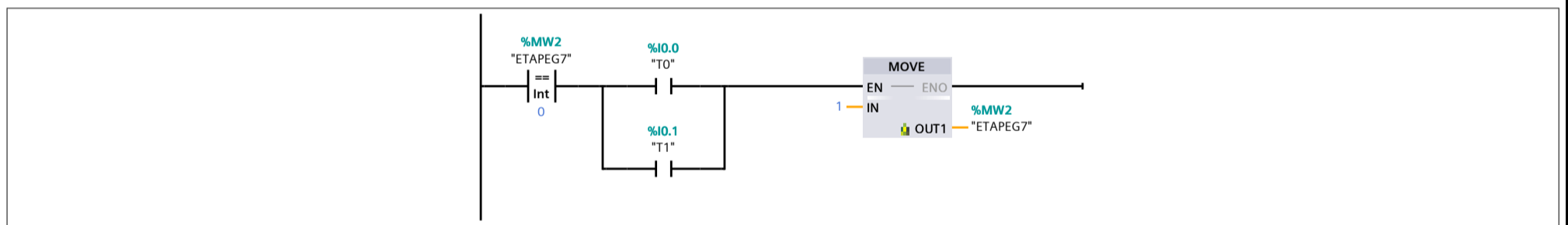
LADDER

Nom	Type de données	Valeur par déf.	Surveillance	Commentaire
Input				
Output				
InOut				
Temp				
Constant				
▼ Return				
LADDER	Void			

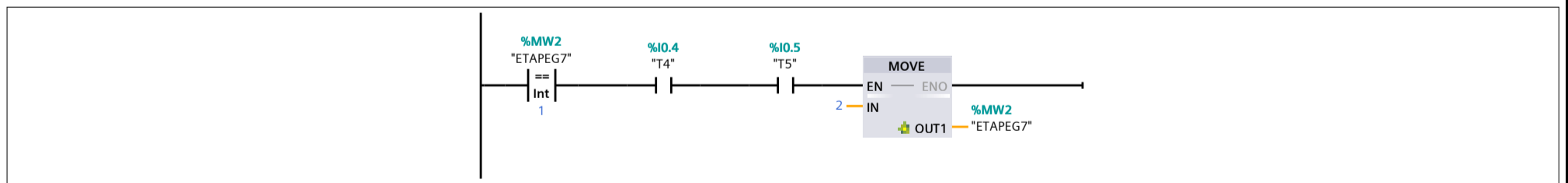
Réseau 1 : ETAPE 0



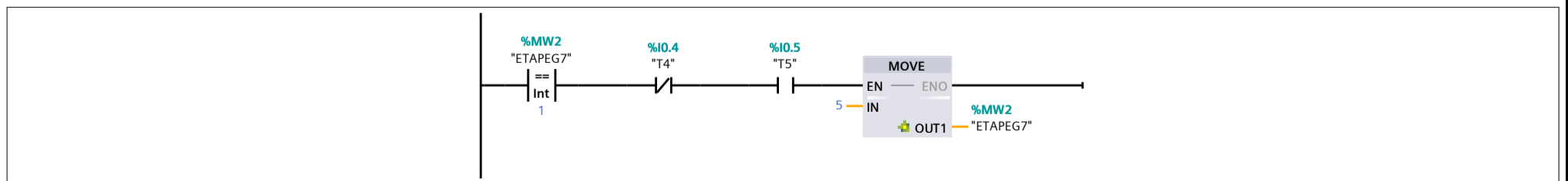
Réseau 2 : ETAPE 1



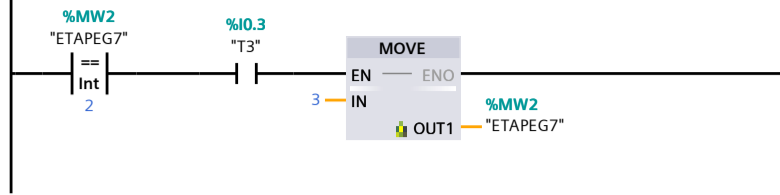
Réseau 3 : Etape 2



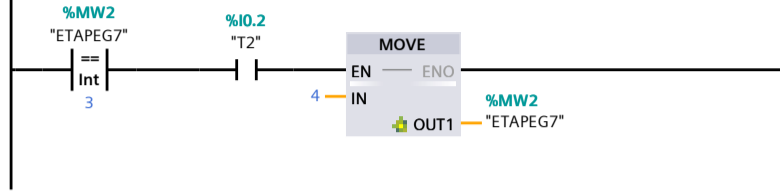
Réseau 4 : Etape 5



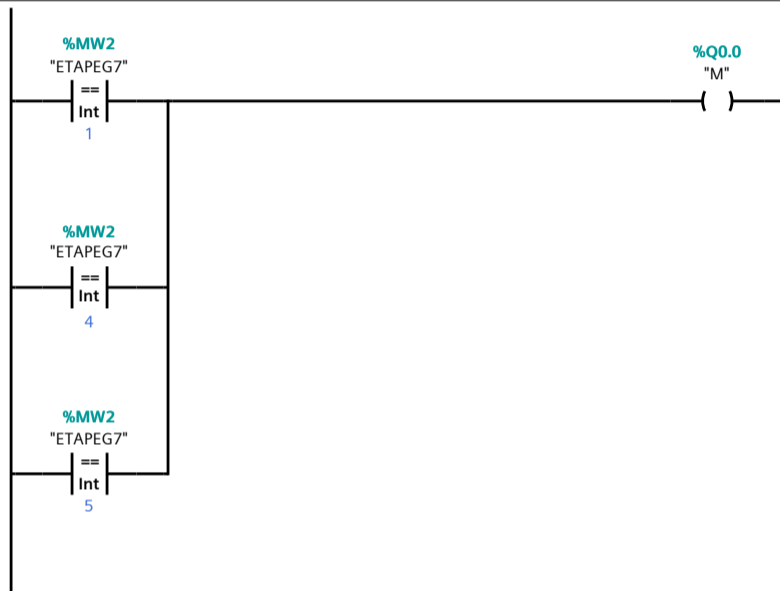
Réseau 5 : Etape 3



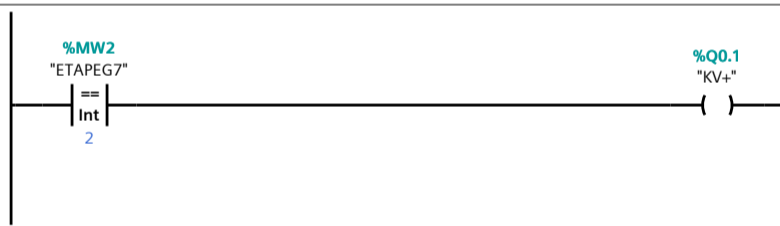
Réseau 6 : Etape 4



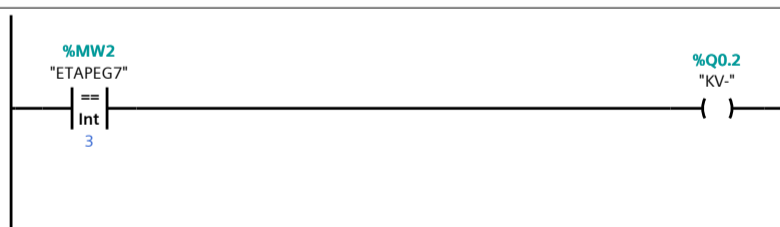
Réseau 7 : Activation Moteur tapis



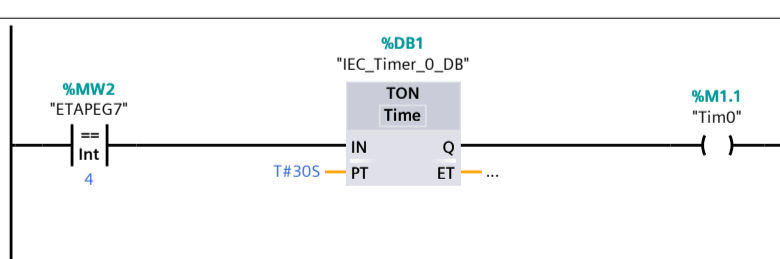
Réseau 8 : Sortie Vérin



Réseau 9 : Rentrée Vérin



Réseau 10 : Timer 0



Réseau 11 : Timer 1

