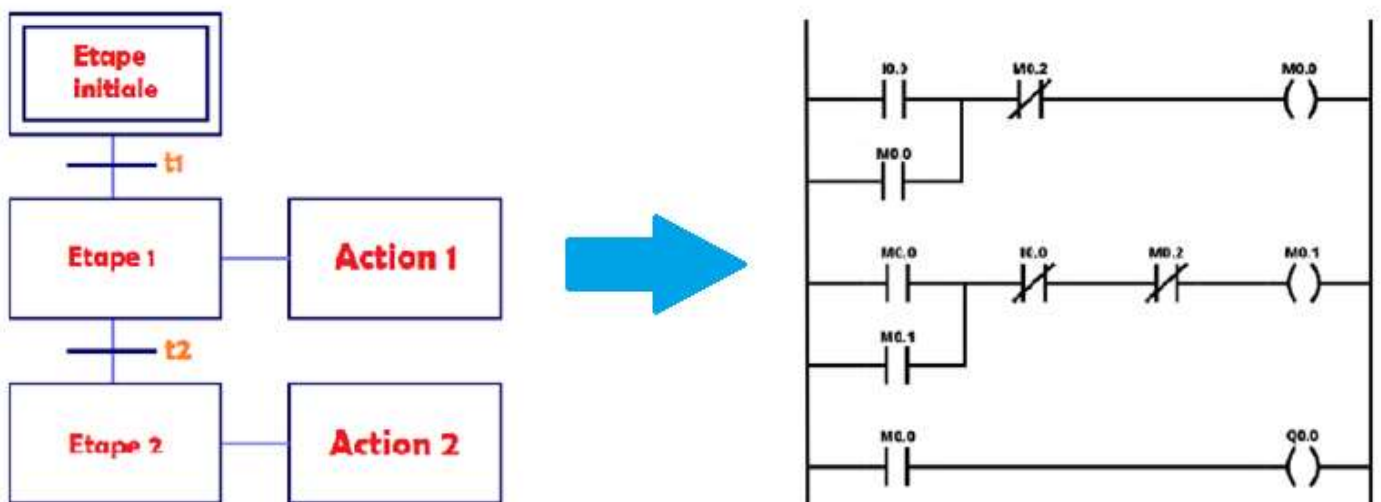


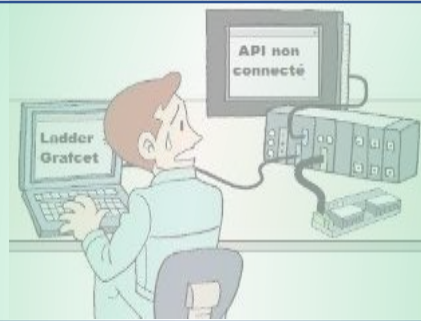
SEMAINE 4

LA PROGRAMMATION DES AUTOMATES

FICHE 18 : TRANSCRIPTION D'UN CAHIER DES CHARGES EN GRAFCET



Automation & Sense



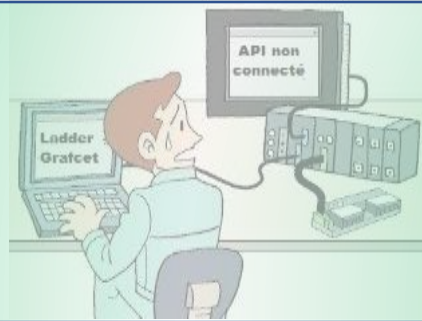
Objectifs :

Après la consultation de cette fiche, vous serez en mesure de :



- Transcrire un cahier des charges en grafcet
- Puis de convertir le grafcet en Ladder

Un exercice très simple vous permettra de comprendre le principe.



Mise en œuvre d'un système automatisé de trie de pièces

Cahier des charges

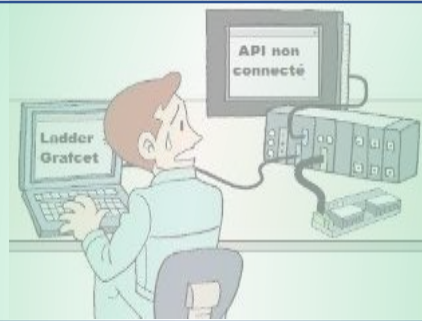
Nous voulons concevoir un système de trie de pièces suivant leur taille, ainsi le processus fonctionne comme suit :

L'opérateur appuie sur le bouton T0 (mode automatique) ou T1 (mode manuel) selon son choix ce qui permet de démarrer le cycle.

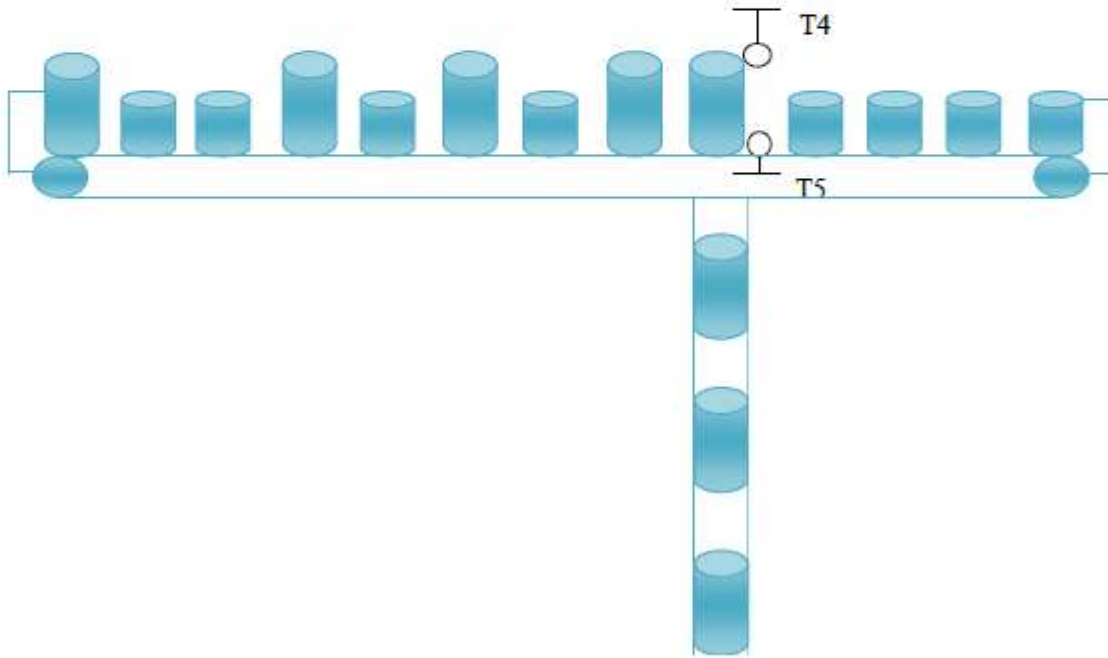
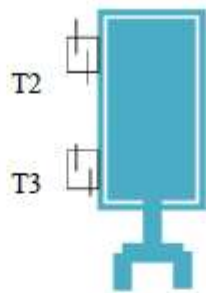
Ainsi, les pièces sont acheminées par un tapis roulant au niveau du poste de contrôle/aiguillage. Deux cas de figure peuvent se produire :

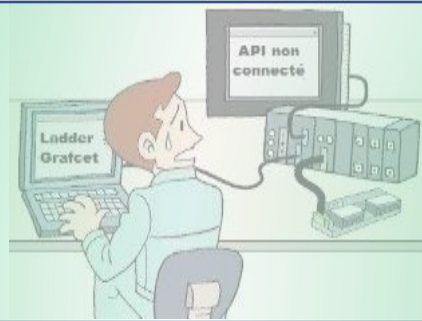
- Si la pièce est de grande taille (capteur T4 et T5 actionné), le moteur M du tapis s'arrête et le vérin V sort pour éjecter la pièce. Le capteur T3 actionné, il rentre de nouveau. T2 actionné, le tapis redémarre puis s'arrête après 30 minutes.
- Si la pièce est de petite taille (T5 actionné), le moteur continue de tourner pour acheminer les pièces vers le poste de stockage puis s'arrête après 30 minutes.

PS : ceci est un cahier des charges simplifié, certaines situations (chargement des pièces sur le tapis, gestion des cycles manuels et automatiques) ne sont pas traitées.



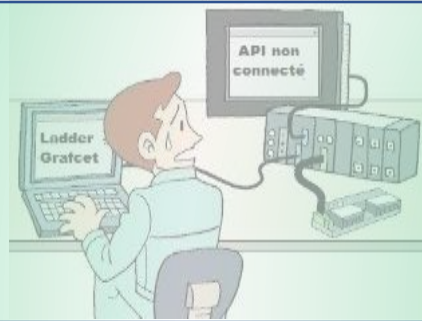
Synoptique du système



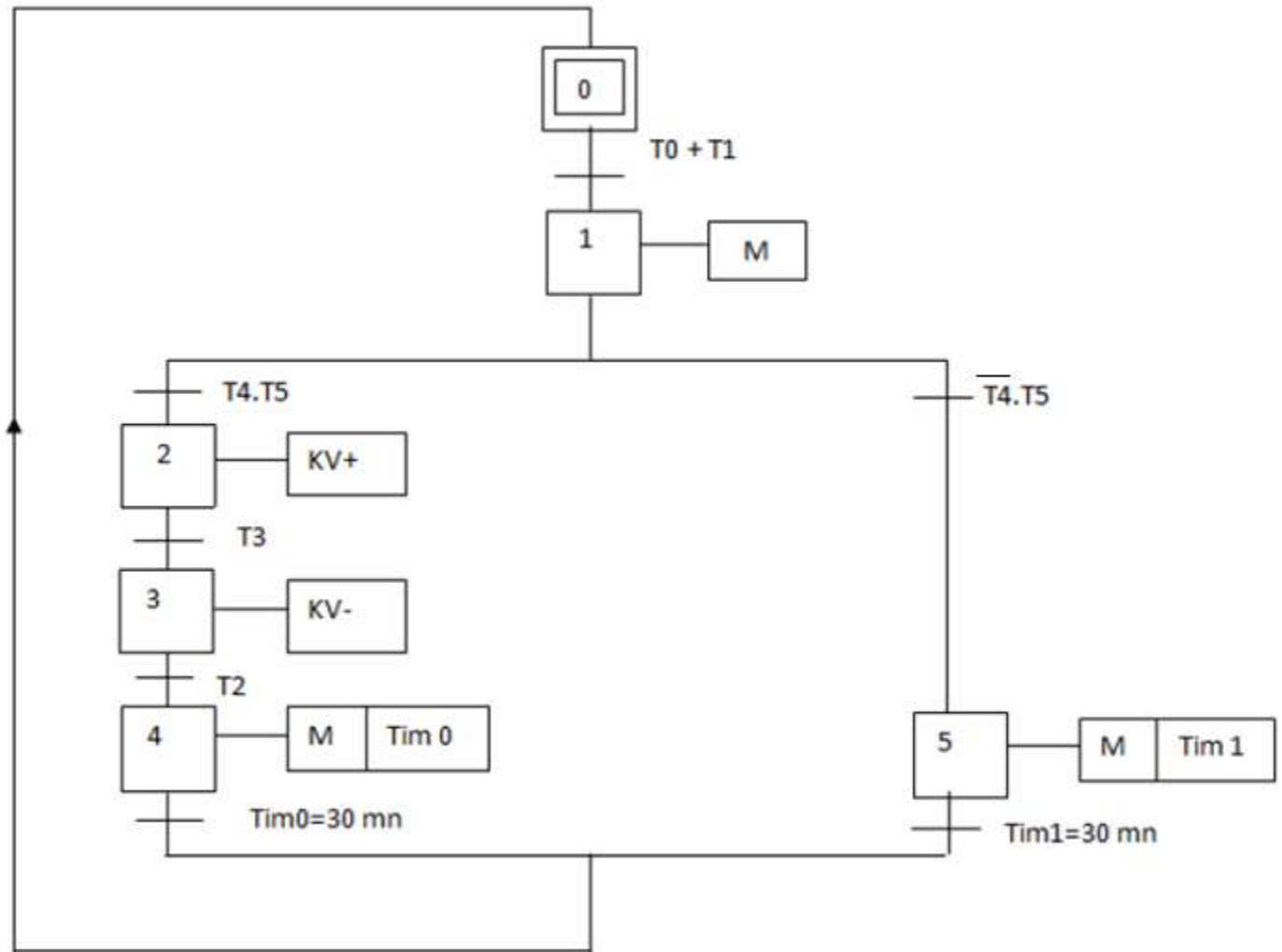


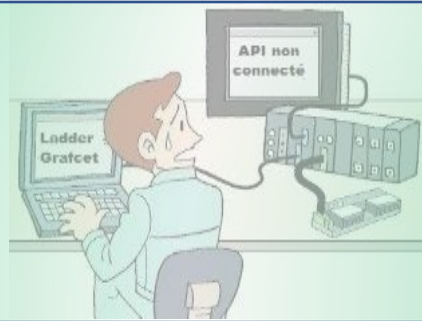
Nomenclature

Désignation	Description
T0	Commutateur pour cycle automatique
T1	Bouton poussoir mode manuel
T2	Capteur tige vérin rentrée
T3	Capteur tige vérin sortie
T4	Capteur de position haute (à galet)
T5	Capteur de position basse (à galet)
KV+	Electrovanne commande sortie tige vérin
KV-	Electrovanne commande rentrée tige vérin
M	Moteur tapis

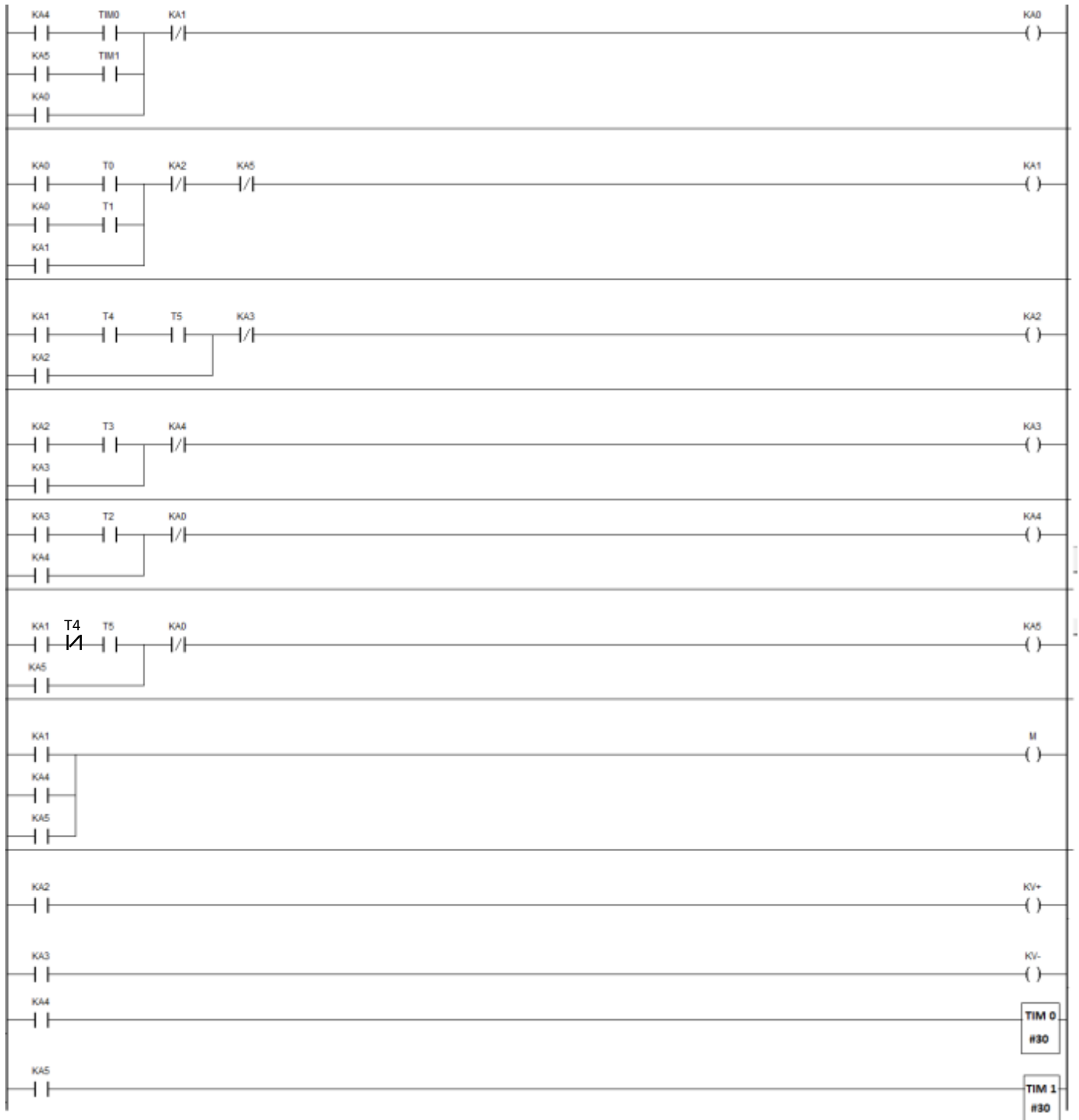


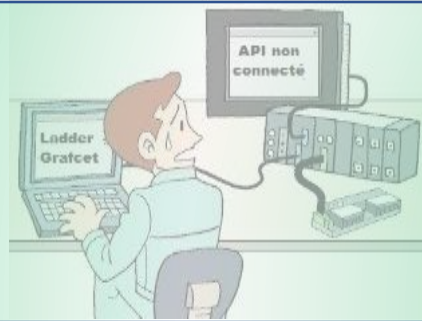
Grafset du système





Traduction du Grafset en Ladder





Dans cette fiche, vous avez pu découvrir comment transcrire un cahier des charges en langage Ladder.

Vous procéderez de la même manière pour les autres cahiers des charges que l'on aura à traiter.