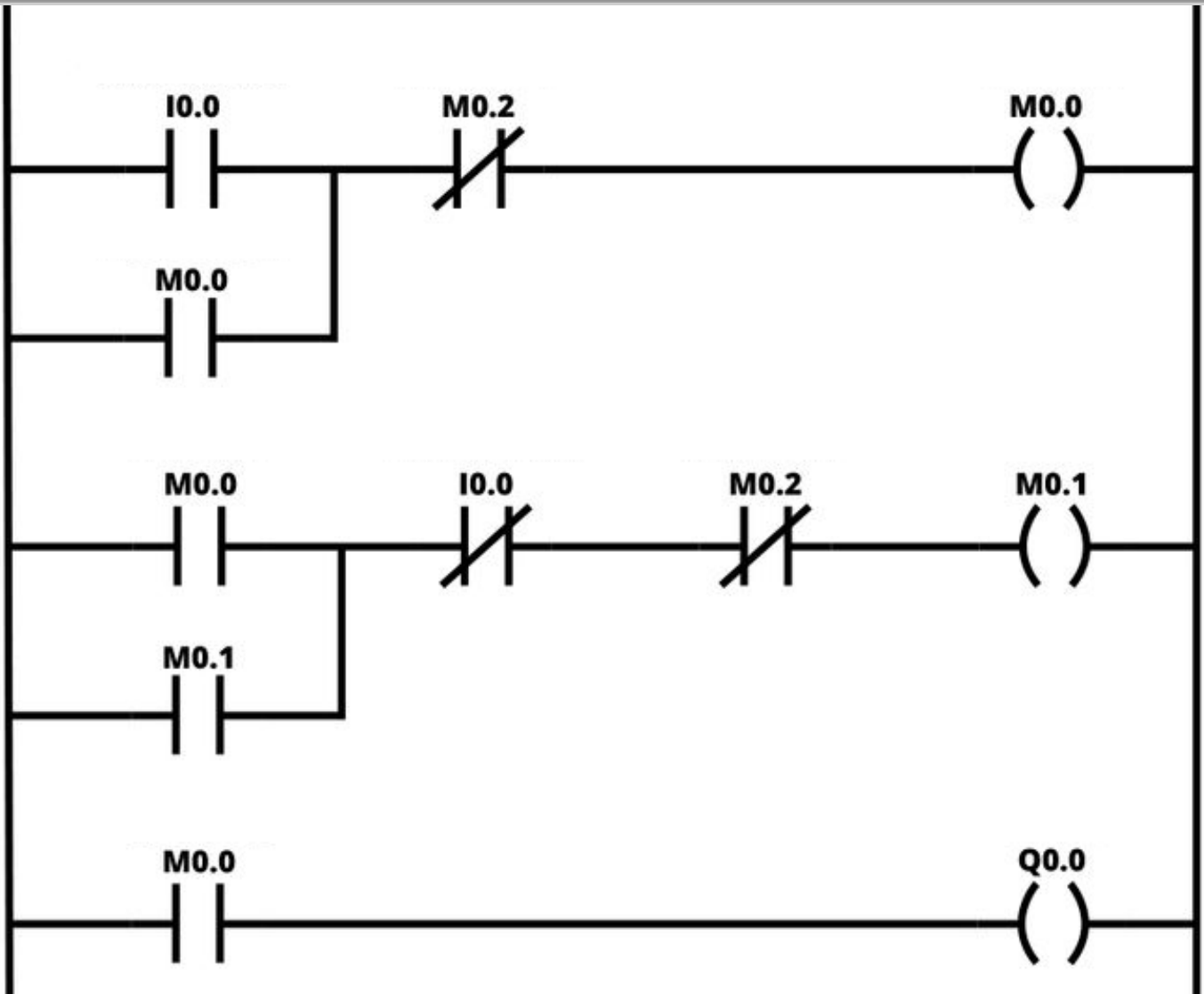


SEMAINE 4

LA PROGRAMMATION DES AUTOMATES

FICHE 29 : LE LANGAGE LADDER

EXERCICE 2



Automation & Sense

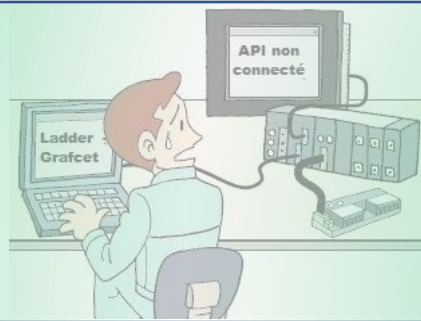


Objectifs :

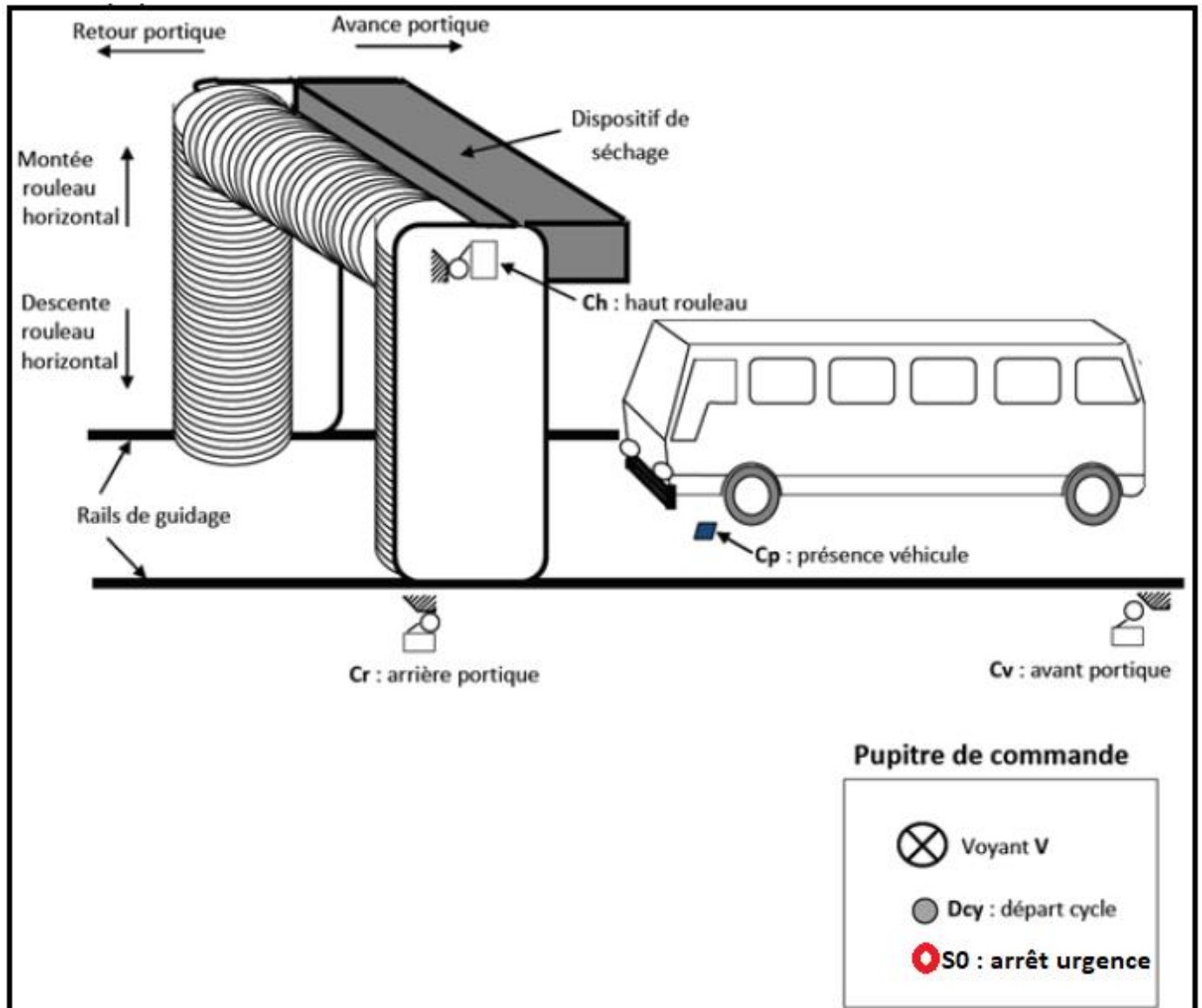


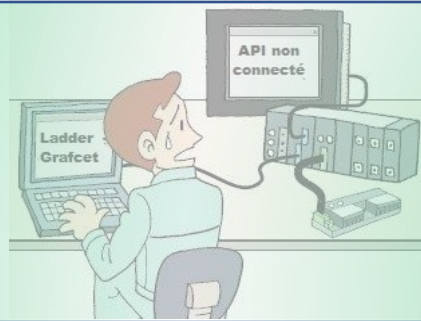
Cette fiche a pour but de tester vos connaissances du langage Ladder.

Une fois que vous aurez effectué l'exercice, vous pouvez nous envoyer votre proposition de solution à l'adresse contact@automation-sense.com, nous vous communiquerons le corrigé.



SYSTEME DE LAVAGE AUTOMATIQUE DE VEHICULES





I) Description du système

C'est un système de lavage automatique de véhicules qu'on retrouve parfois dans certaines stations à essence. Ce système comporte essentiellement :

- Un portique supportant deux rouleaux verticaux, un rouleau horizontal, un dispositif de séchage et les moteurs d'entraînement M2 et M3.
- Un moteur asynchrone M1 assure le déplacement du portique sur les rails (roues lisses).
- Un dispositif de séchage du véhicule situé sur la partie haute du portique ;
- Un dispositif de diffusion, commandé par deux électrovannes KEV1 et KEV2 permettant d'arroser le véhicule avec de l'eau ou de l'eau savonnée.
- Un capteur CL (non représenté) permettant la détection de la catégorie (petite ou grande) des véhicules.

M1 : moteur asynchrone triphasé, à démarrage par élimination de résistance rotorique 2 temps, assurant les déplacements avant et arrière du portique.

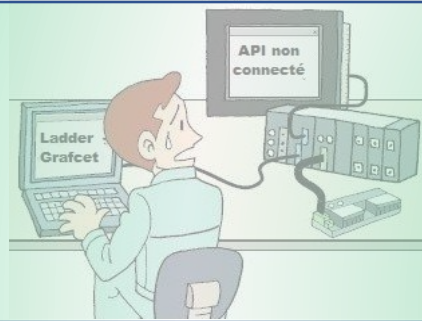
M2 : moteur asynchrone triphasé à démarrage direct assurant la rotation des trois rouleaux.

M3 : moteur asynchrone triphasé à démarrage étoile triangle, assurant la montée et la descente du rouleau horizontal.



II) Nomenclature

| Entrées | Sorties |
|---|--|
| S0 : BP arrêt d'urgence et d'initialisation | V : voyant vert |
| S1 : BP départ cycle | KM1 : contacteur de ligne avance portique |
| Cr : détecteur fin de course portique en arrière | KM2 : contacteur de ligne recul portique |
| Cv : détecteur fin de course portique en avant | KM3 : contacteur rotation des 3 rouleaux |
| Cb1 : détecteur fin de course rouleau horizontal à mi-course basse | KM4 : contacteur de ligne descente rouleau horizontal |
| Cb2 : détecteur fin de course rouleau horizontal en position basse | KM5 : contacteur de ligne montée rouleau horizontal |
| Ch : détecteur fin de course rouleau horizontal en haut | KEV1 : commande électrovanne pré-lavage à eau |
| Cp : capteur de présence véhicule au poste de lavage | KEV2 : commande électrovanne lavage à eau savonnée |
| CL : capteur de sélection de catégorie de véhicule | KRC : contacteur d'enclenchement du circuit de chauffage (séchage) du véhicule. |



III) Fonctionnement

Au repos, le portique est en position arrière, le rouleau horizontal est en position haute et un véhicule est présent au poste de lavage.

Une action sur le bouton poussoir **S1** par l'opérateur lance le cycle, un voyant **V** clignote pendant quatre secondes.

A la fin de la temporisation, selon que le véhicule présent est de **grande catégorie (CL actionné)** ou de **petite catégorie (CL non actionné)**, deux cas de figure peuvent se présenter :

- Lavage grande catégorie de véhicule :

Le voyant **V** s'éteint et le rouleau horizontal descend jusqu'en position mi-course bas (**Cb1**). A la fin de la descente, le portique se déplace en avant, les rouleaux se mettent en rotation et le pré-lavage à eau démarre aussitôt.

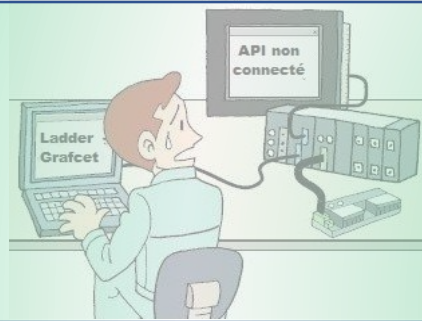
En fin de course avant (**Cv actionné**), le pré-lavage se termine, le lavage à eau savonnée démarre et le portique retourne en arrière.

Le recul terminé (**Cr actionné**), le portique avance de nouveau pour un rinçage (rotation des rouleaux et lavage à eau **non savonnée**) du véhicule.

Cv de nouveau actionné, le portique s'arrête, c'est la fin du rinçage et le circuit de chauffage intégré dans le dispositif de séchage est enclenché pendant 3 secondes.

A la fin de cette temporisation, le rouleau horizontal remonte jusqu'en haut. A la fin de la remontée (**Ch actionné**), le moteur **M3** s'arrête, la voiture s'assèche et le séchage se termine.

Cinq secondes après, le portique recule jusqu'à l'action de **Cr** et un autre cycle recommence dès qu'une voiture se présente à nouveau.



Le nombre de véhicules lavés durant la journée est de **vingt-cinq (25)**. A la fin du lavage des 25 véhicules, le système évolue vers l'état initial.

- **Lavage petite catégorie de véhicule :**

Le cycle de fonctionnement reste le même sauf que la descente du rouleau horizontal se fait jusqu'en position basse (**Cb2**) et que le nombre de véhicules lavés durant la journée est de **cinquante (50)**.

NB :

- Le bouton poussoir **S0** permet d'arrêter le système à tout moment
- Les capteurs de position **mi-course bas Cb1** et de position **basse Cb2** ne sont pas représentés sur le synoptique.

IV) Travail demandé :

Ecrivez le schéma Ladder permettant de traduire le fonctionnement d'un tel système.

Vous réaliserez ce schéma de préférence avec le logiciel TIA Portal de Siemens.